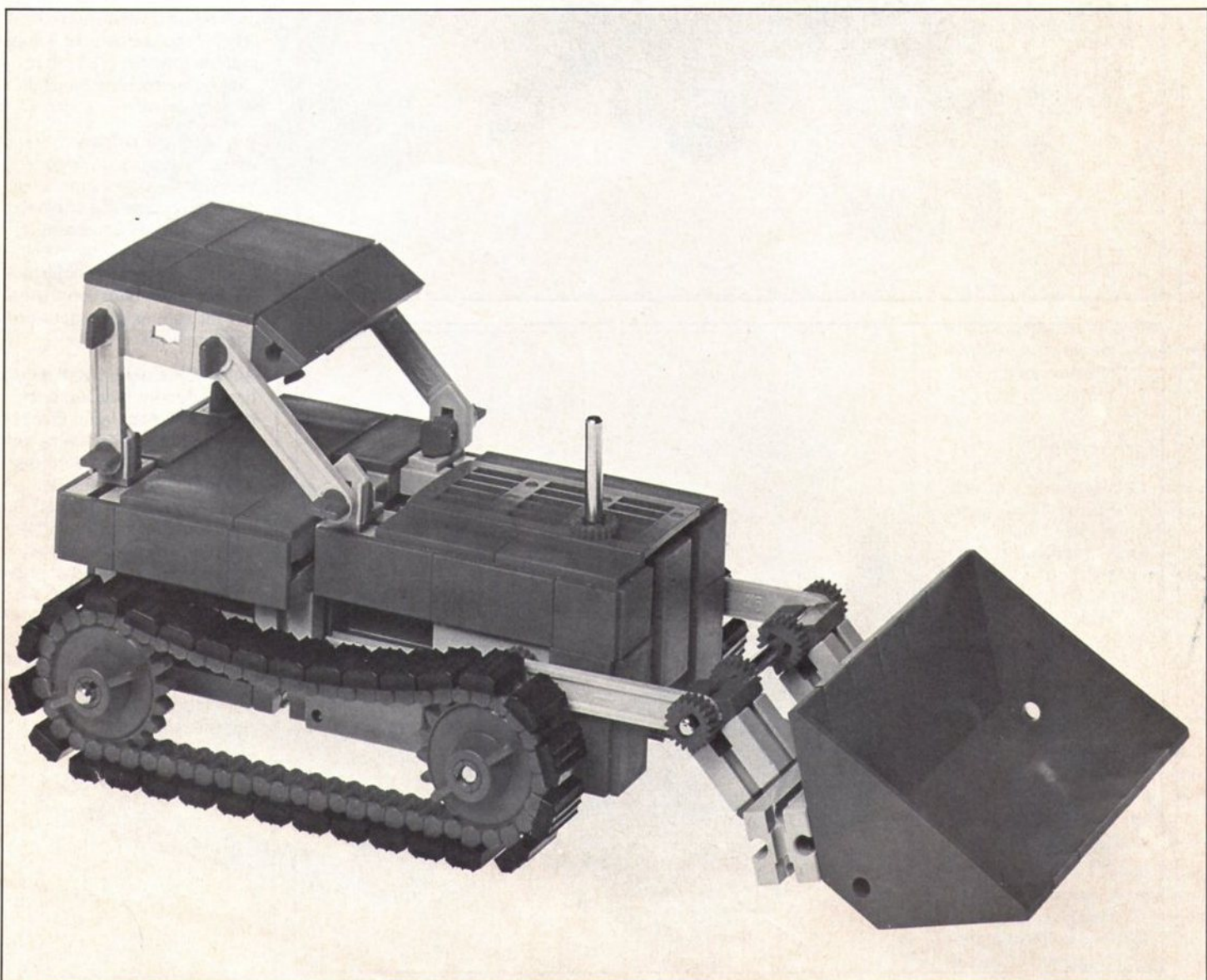
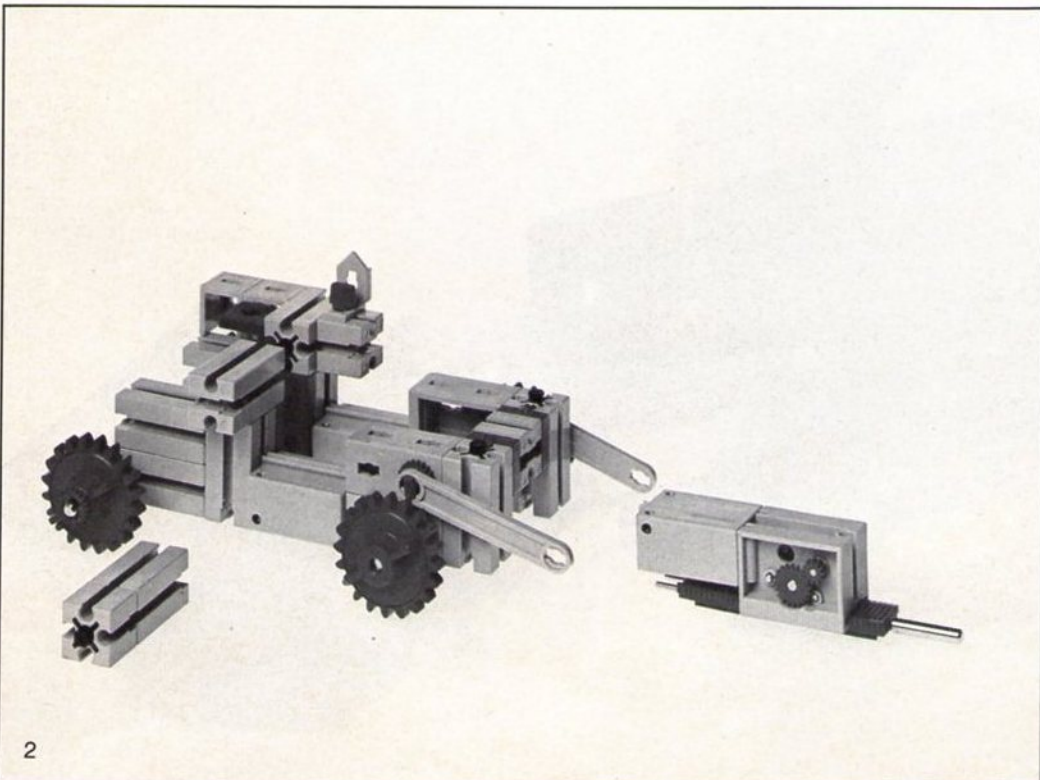
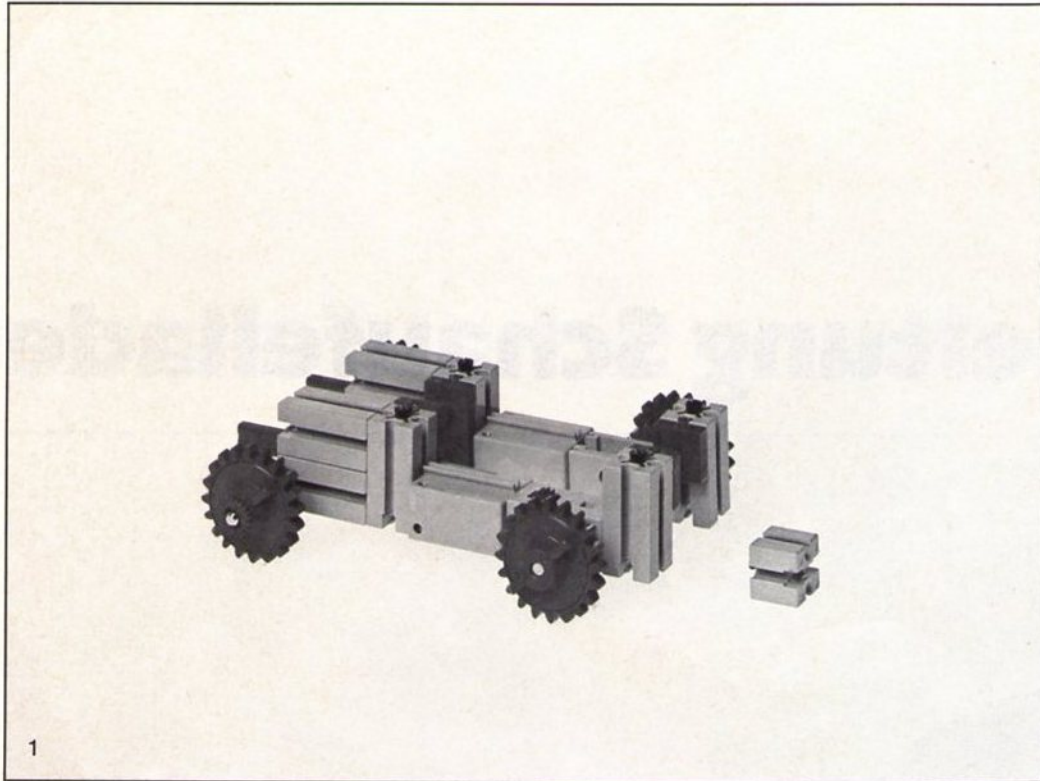

fischertechnik®

Club-Modell 2-74

Bauanleitung Schaufellader



Club-Modell 2-74



Wir nehmen uns eine Achse 110 zur Hand und stecken nacheinander darauf:

1 Riegelscheibe, 1 Flügelnabe mit Zahnrad Z 20, 2 Riegelscheiben, 1 Baustein 30 und dann in umgekehrter Reihenfolge noch einmal dasselbe.

In die zwei auf der Achse liegenden Bausteine 30 setzt Ihr zwei Verbindungsstücke 30 und darauf zwei weitere Steine 30. Danach werden die waagerechten Bausteine 30 mit je einem senkrechten Baustein 30 verbunden.

Jetzt geht es mit zwei mini-mot wieder waagerecht weiter.

Verbindet Eure mini-mots mit dem Stufengetriebe und setzt senkrecht zwei Bausteine 30 davor, die in der oberen Hälfte innen je ein Verbindungsstück 15 und einen Baustein 5 erhalten. Ihr seht es ganz deutlich auf dem Foto.

Achtet bitte darauf, daß einmal das Stufengetriebe auf dem Kopf steht. Also freier Einblick von oben. Das geschieht, weil zum Antrieb der Vorderräder die Getrieberäder auf der Außenseite liegen müssen. Ein Zahnrad Z 20, das Ihr vorher mit einer kompletten Flügelnabe versehen habt, bildet das 1. Vorderrad. Das zweite Vorderrad nach demselben Motto. Den einzelnen Baustein 15, den Ihr vor dem Modell seht, paßt Ihr jetzt genauso wie er liegt, in der Mitte, mit Halt an den zwei 5er Steinen, ein.

fischertechnik®

2

Nehmt einen weiteren mini-mot, ein Hubgetriebe und eine Hubzahnstange zur Hand, verbindet sie wie auf dem Foto ersichtlich und vergeßt auch vorne die Hubachse 30 nicht. Diese Baugruppe können wir dann noch einmal zur Seite legen, bis wir unser Modell dem jetzigen Stand angepaßt haben.

Zwei Bausteine 30 montiert Ihr waagrecht auf die hinter dem mini-mot senkrecht stehenden Bausteine 30 und zwar einen rechts und einen links mit nach innen liegenden Zapfen. Diese beiden Steine hängen nach außen etwas über und schließen innen mit den Flächen der 5er Steine ab. Alles geschafft bis hierher?

Eine Baugruppe, bestehend aus: 1 Baustein 30 und 1 Baustein 15 seht Ihr neben dem Modell. Dieses Teil ist ungeheuer wichtig. Es gibt dem bisher gebauten die Stabilität. Senkrecht paßt Ihr dieses Element in der Mitte ein, so daß die Zapfen der soeben aufgeschobenen Bausteine 30 mit den darunterliegenden 5er-Steinen in die Nut greifen (von 2 Seiten!).

An einem der Bausteine 30 könnt Ihr jetzt schon mit dem Grundstock für den Dachaufbau beginnen. Es fängt an mit einem Baustein 15, den Ihr seitlich in den Baustein 30 schiebt. Darauf befestigt Ihr sogleich eine Winkellasche mit einem kurzen Riegel. In die andere seitliche (rückwärtige) Nut des Baustein 30 schiebt Ihr einen Winkelträger 15 und daran anschließend einen Winkelträger 15 mit zwei Zapfen. Neben den ersten Winkelträger noch eine Winkelklammer 15 x 15 einbauen.

Nehmt Euch jetzt:
2 Winkelträger 30

2 Riegel 4
2 Riegelscheiben
2 I-Streben 45
aus dem Statikkasten und montiert zunächst die I-Streben an die Winkelträger. Ihr seht es auf dem Foto. Winkelträger: geschlossene Seiten jeweils nach außen und oben. Die Zapfen zeigen nach vorne zur Befestigung am Baustein 30. Die I-Streben werden im 1. Schlitz der Winkelträger befestigt.

Soweit so gut!

Dreht Euer Modell einmal um. Das Loch in der Mitte stört Euch? Es wird jetzt mit dem mini-mot mit Hubgetriebe und Hubzahnstange geschlossen. Nun stellt sich heraus, wie exakt und präzise Ihr an Eurem Modell gearbeitet habt. Der 3. mini-mot wird mit der Hubzahnstange nach oben zwischen die beiden anderen mini-mots geschoben. Festen Halt findet er in der Nut des senkrechten Bausteins 30. Schiebt dieses Teil fest und tief hinein. Dreht danach das Modell wieder um und wenn Ihr richtig gebaut habt, schließt jetzt das Hubgetriebe mit den beiden Winkelträgern und dem Baustein 15 ab.

3

Habt Ihr alle anderen Stufen ohne große Mühe geschafft, dann ist diese Stufe für Euch ein Kinderspiel. 3 Bausteine 30 sowie 1 Winkellasche, 1 Riegel und 1 Winkelklammer 15 ist alles Material, das wir hier verwenden.

Einen Baustein 30 befestigt Ihr waagrecht auf dem vorderen Eckpfeiler (Baustein 30 senkrecht). Den zweiten Baustein 30 schiebt Ihr von der Seite zwischen den 1. und den Baustein 15 mit der montierten Winkellasche. Den dritten Baustein 30, auf den Ihr schon eine Winkellasche mit einem Riegel befestigt habt, schließt Ihr seitlich an den Winkelträger 15 mit zwei Zapfen an. Nun noch eine Winkelklammer an die bereits vorhandene und schon wieder habt Ihr eine Baustufe erfolgreich beendet.

4

Ihr habt sicher gemerkt, daß wir bei unserem Modell zweigleisig fahren, d. h. auf der einen Seite immer das verwenden, was wir auf der anderen Seite genauso gebrauchen. Dadurch haben wir jetzt erreicht, daß die eine Seite Eures Bauwerks schon etwas weiter ist. Der Grund dafür: Ihr habt so auf dem Foto immer einen freien Einblick in das Modell. Vervollständigt also die andere Seite. Ihr braucht Euch dabei nur an der bereits fertigen Seite zu orientieren.

Wir beginnen nun mit dem Fahrerhäuschen. Hierzu legt Ihr bereit:

1 X-Strebe 42,4, 1 I-Strebe 30,
2 Riegel, 1 Winkelträger 30,
1 Winkelträger 15, 1 Winkelstein
gleichseitig. Verbindet die
Streben – lange vorn (Fahr-
richtung) und kurze hinten –
mit den vorhandenen Winkel-
laschen auf Eurem Modell.
Dann die I-Strebe an dem

Winkelträger 30 anbringen, diesen in den Winkelträger 15 schieben und hieran die X-Strebe mit dem Riegel befestigen. Nun schiebt noch den Winkelstein in den Winkelträger 15 und wir können uns den weiteren Einzelteilen zuwenden. Diese haben wir zur besseren Übersicht wieder vor das Modell gelegt (s. Foto). Beginnen wir mit 2 Bausteinen 15, davon muß einer mit zwei Zapfen sein. Hier handelt es sich wieder um ein wichtiges Mittelstück. Also bitte, genau nach Vorlage zusammenbringen! Stellt Euer Modell ein wenig auf die Vorderräder, dann geht es einfacher. Nun schiebt die zwei Steine hinten von unten zwischen die beiden liegenden Bausteine 30 mit den montierten Winkellaschen. Ein leichter Druck gehört schon dazu, aber Ihr schafft es sicherlich. Das Element schiebt Ihr soweit, daß es bündig mit den bereits vorhandenen Steinen abschließt.

Machen wir vorne weiter. Hier seht Ihr neben dem Modell die Grundteile für die Schaufel. 3 Bausteine 30 und 1 Baustein 15 werden zunächst aneinandergereiht. Zwei gleichseitige Winkelsteine werden in der Nut der Bausteine 30 verankert. Darauf sind je ein Baustein 15 und ein Winkelstein gleichschenkelig zu befestigen. Bevor Ihr den zweiten gleichseitigen Winkelstein in die Nut schiebt, reiht noch ein Hubgelenk mit ein. In die gleichschenkligen Winkelsteine schiebt Ihr jetzt eine Achse 110 und befestigt das ganze Gestell gleichzeitig an den 2 I-Streben am Modell. Die Achse muß nach dem Einbau wie folgt bestückt sein: 2 Riegelscheiben, 1 I-Strebe 45, 1 Winkelstein, zwei Riegelscheiben – etwas Abstand und achtet darauf, daß das Hubgelenk unter der Achse in die Hubachse eingeführt wird – zwei Riegelscheiben, Winkelstein, I-Strebe 45 und als Abschluß zwei Riegelscheiben.

Bauanleitung Schaufellader

5

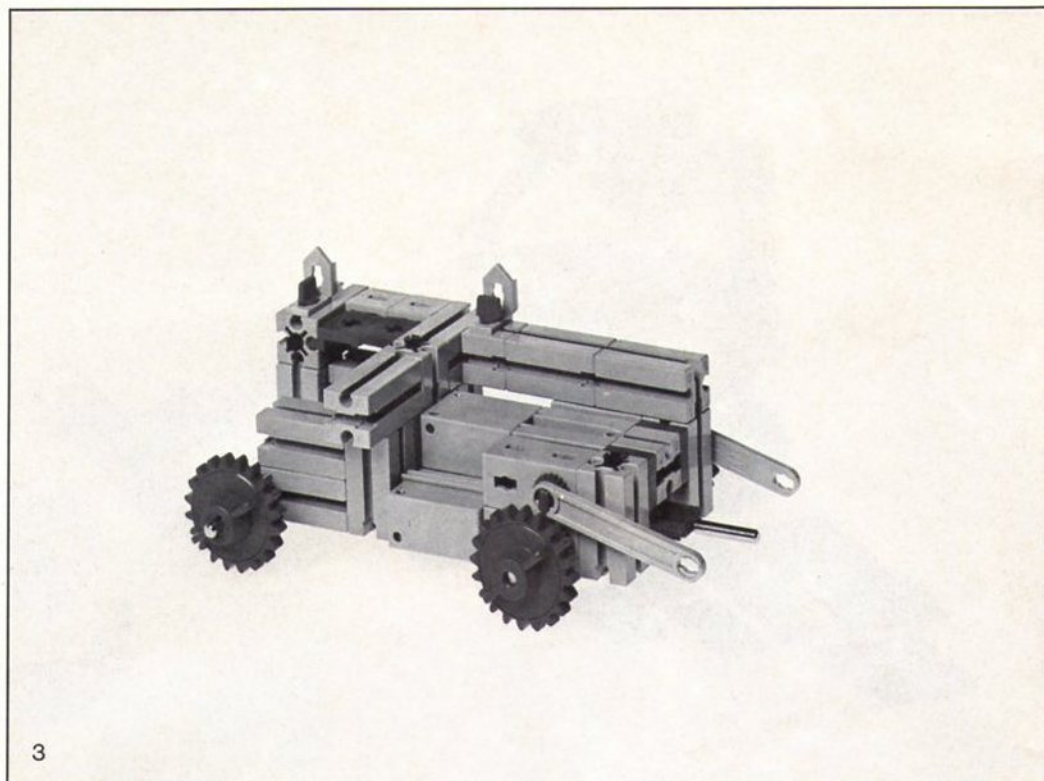
Hier seht Ihr das komplette Modell ohne Verkleidung. Bald könnt Ihr also Euer Modell in Betrieb nehmen.

Vollendet erst einmal Euren Dachaufbau. Ihr könnt dazu die bereits fertige Hälfte als Muster nehmen.

Als Neuheit, erstmalig auf der diesjährigen Messe, verwenden wir bei unserem Schaufellader die neuen Baggerschaufelteile. Ihr seht sie vor dem Modell liegen. Es sind 5 Zwischenteile und je ein Endstück rechts und links, die aneinandergefügt die Schaufel ergeben. Befestigt sie nun an der Führungsstange.

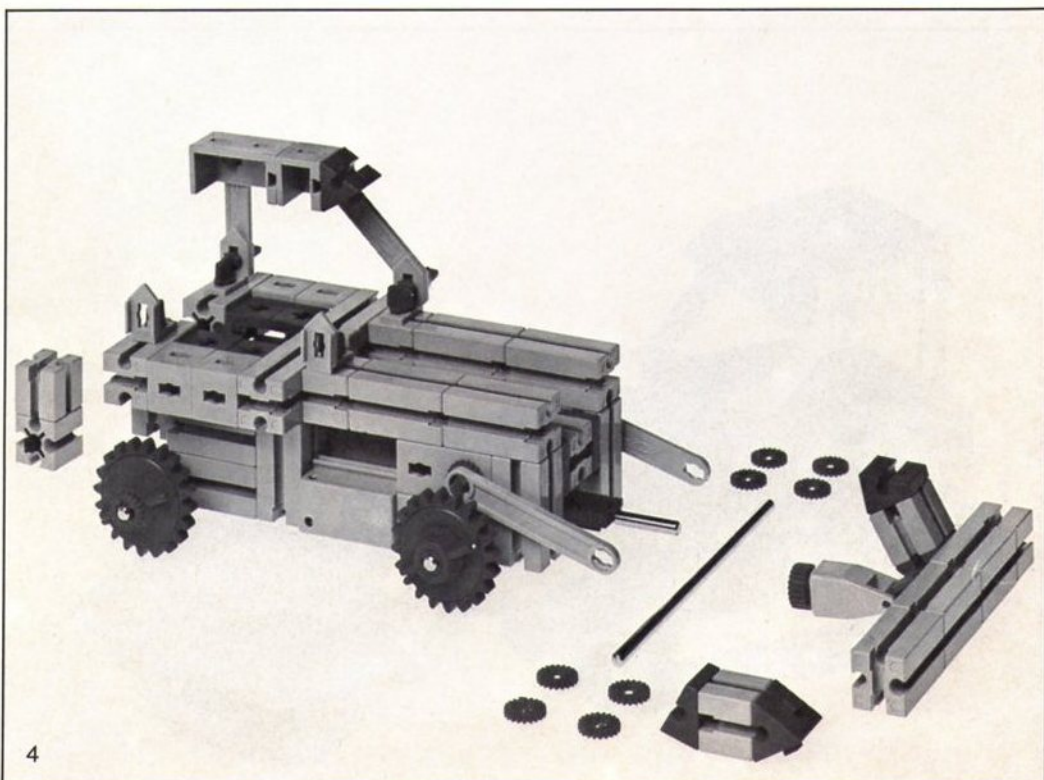
Auf dem Foto neben dem Modell seht Ihr links eine Reihe Bauplatten. Es sind zwei Bauplatten 30 x 30, 2 Bauplatten 15 x 30, 2 Bauplatten 30 x 15, 1 Flachklammer 30 x 30 und 1 Flachklammer 15 x 30.

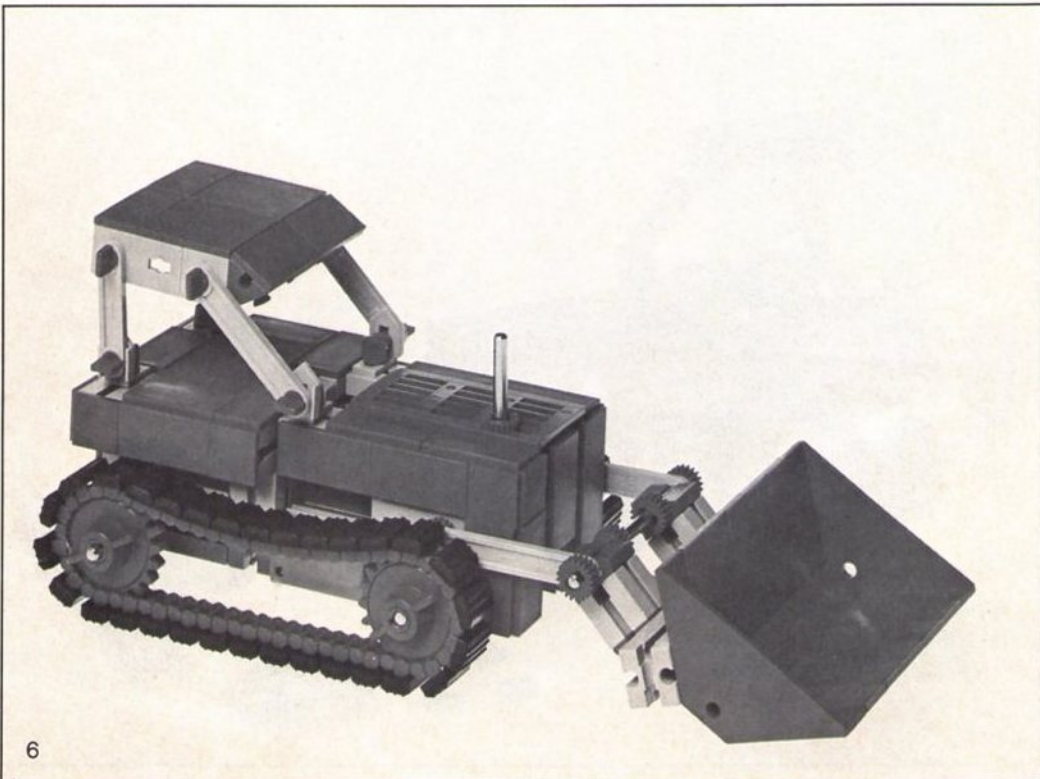
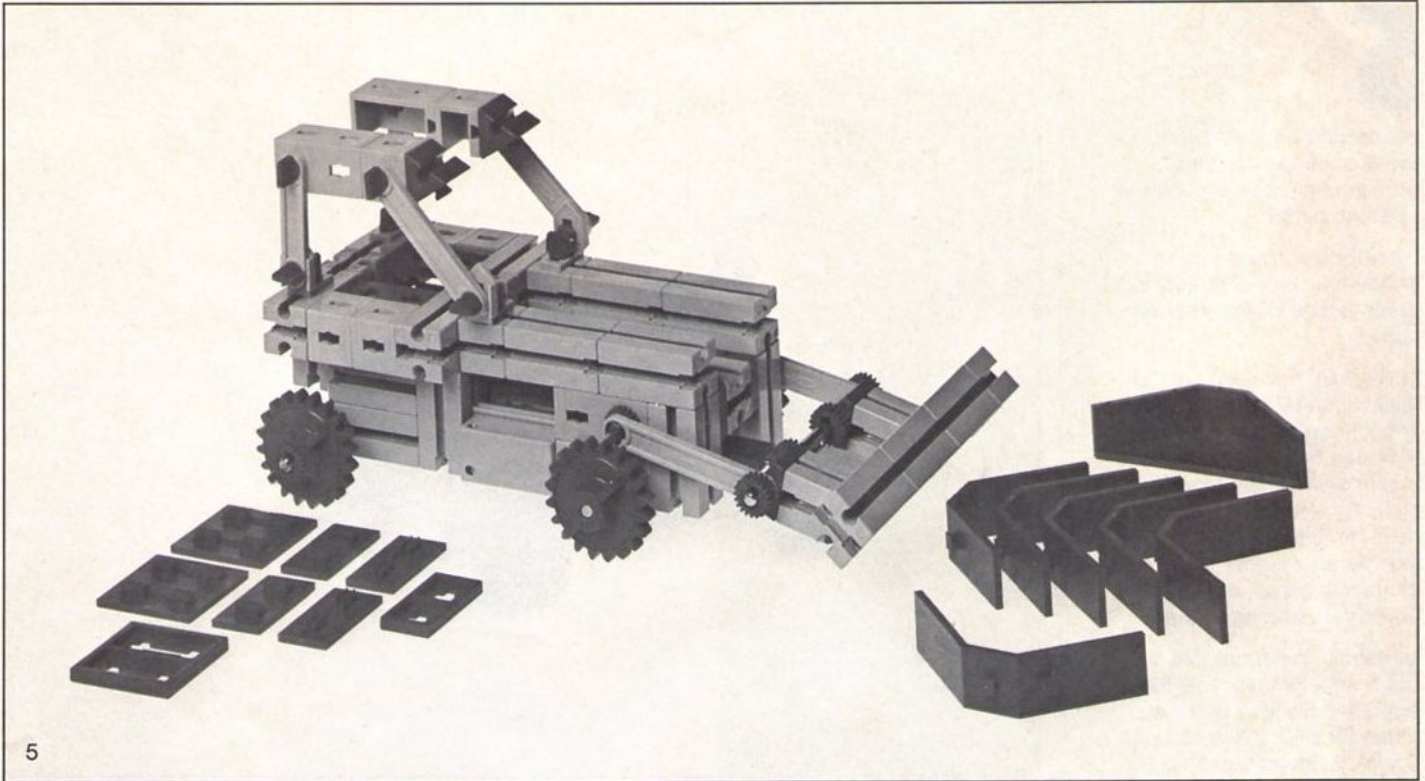
Legt sie Euch wie auf dem Foto zurecht und befestigt die Flachklammern darauf. Dann dreht Ihr die ganze Sache um und befestigt sie auf dem Fahrerhäuschen.



6

Wir glauben, diese Baustufe muß für Euch die schönste sein, denn bald steht das abgebildete Modell vor Euch. Legt beidseitig die aus 30 Kettengliedern und 30 Zusatzkettengliedern verknüpften und mit 30 Profilplatten versehenen Raupen auf die Räder und ver-



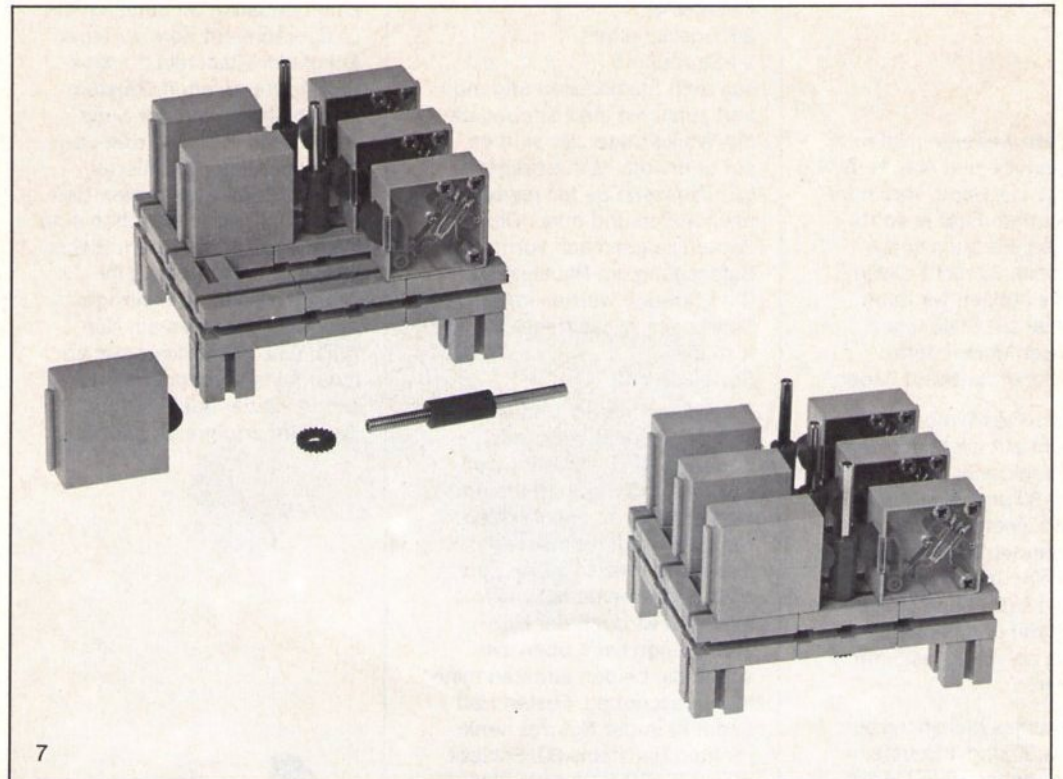


kleidet anschließend den Motorraum und das Innere des Fahrerhäuschens mit insgesamt 29 Bauplatten.

Im Einzelnen:
auf die Motorwand (links) – auf dem Foto gut zu sehen – schieben wir zwei Bauplatten 15 x 30 waagerecht, zwei Bauplatten 15 x 30 und eine Bauplatte 15 x 15 senkrecht. Eine weitere Bauplatte 15 x 15 sitzt da, wo normalerweise bei einem Fahrzeug der Scheinwerfer hingehört. Gleich darunter zur Verlängerung eine Bauplatte 15 x 30. Noch eine Bauplatte 15 x 30 vor den Kühlergrill und Wiederholung der beiden Scheinwerferplatten (15 x 15 und 15 x 30), auf der anderen Seite. Dort ist auch noch die Motorwand in der bereits geschilderten Weise zu verkleiden.

Als Kühlergrill nehmen wir einen Achshalter und stecken in einen vorderen äußeren Schlitz eine Achse 30 mit einer aufge-

stecken Riegelscheibe. Das Fahrerhäuschen erhält an der Seite, die auf dem Foto zu sehen ist, 1 Bauplatte 15 x 15, 1 Bauplatte 15 x 30 und wieder 1 Bauplatte 15 x 15. Darüber waagrecht 1 Bauplatte 15 x 30 und jetzt quer zur Fahrtrichtung eine weitere Bauplatte 15 x 30. Wiederholt diesen Vorgang mit insgesamt 5 Bauplatten auf der gegenüberliegenden Seite. Die noch bestehende Lücke schließt mit einer Bauplatte 30 x 45. Jetzt noch eine Platte 15 x 30 zwischen die beiden Winkelaschen an denen die I-Streben befestigt sind. Zwei Bauplatten 15 x 30 und 4 Stück 15 x 15 schmücken die Rückseite unseres Modells.



7

Steuergerät

8

Wenden wir uns jetzt dem Schaltplan zu. Wir arbeiten mit 6 Umschalt-tastern, 1 Netzgerät (mot 4) oder 3 Batteriestäben und hierzu 3 Doppel-Kabel mit insgesamt 12 Steckern.

